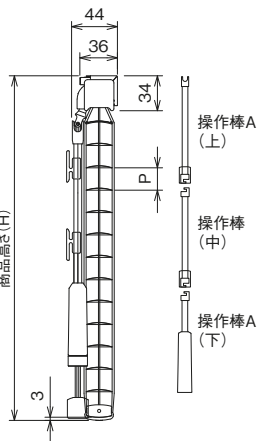
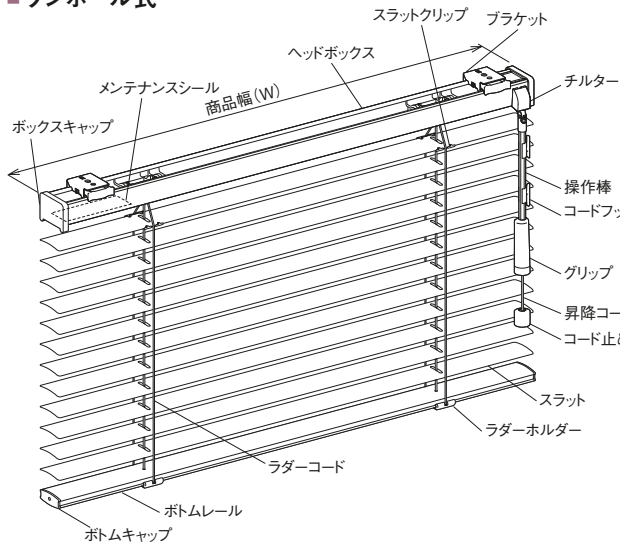


仕様と構造 | ユニーク25・15 標準タイプ

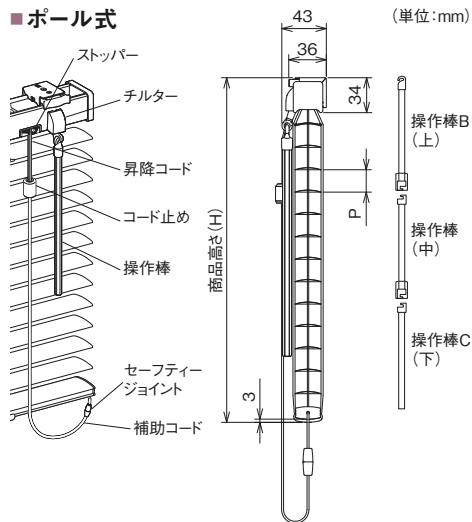
■ワンポール式



(単位:mm)

スラット幅	P寸法
25mm	21.5
15mm	12

■ポール式



■製作可能寸法

商品名	操作方法	商品幅(W)cm	商品高さ(H)cm	商品面積m ²
ユニーク25 標準タイプ	ワンポール式	27 ~ 300	10 ~ 400	7.0
	ポール式	17 ~ 300		
ユニーク15 標準タイプ	ワンポール式	27 ~ 250	10 ~ 250	5.0
	ポール式	16 ~ 250		

※ユニーク25で商品幅(W)30cm未満の場合、商品高さ(H)は260cmまでです。
 ※ポール式は商品幅(W)25cm未満は、昇降操作と回転操作が左右振り分けとなります。
 (操作位置の指定は回転操作側です)

■主要部品の仕様

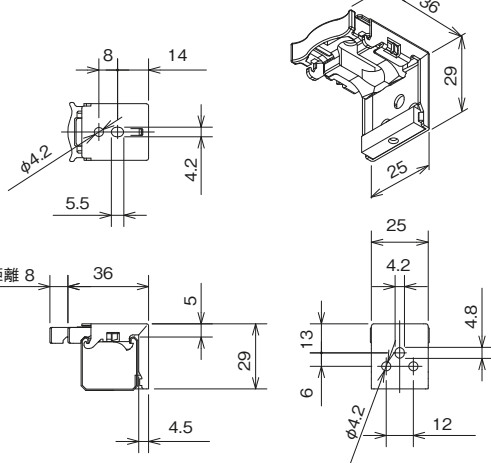
部品名	材質		カラー	
	ユニーク25	ユニーク15	ユニーク25	ユニーク15
スラット(はね)	アルミニウム合金		全210色	全60色
ヘッドボックス	スチール		スラットと同色または同系色	
ボトムレール	スチール	アルミニウム合金	スラットと同色または同系色	
ブラケット	スチール、樹脂他		メッキ色	
ラダーコード	ポリエステル		スラットと同色または同系色 ※	
昇降コード	ポリエステル		スラットと同色または同系色 ※	
補助コード	ポリエステル		スラットと同色または同系色 ※	
操作棒	アクリル		透明	
グリップ	ポリカーボネート		透明 ※(ワンポール式のみ)	
コード止め	ワンポール式	ポリカーボネート	スラットと同色または同系色 ※	
	ポール式		透明 ※	

※酸化チタンコート遮熱・フッ素コート遮熱は抗菌加工が施されています。

■商品重量の目安

部品名	商品重量の目安
ユニーク25 標準タイプ	[商品幅(m)×0.6] + [商品面積(m ²)×0.6] kg
ユニーク15 標準タイプ	[商品幅(m)×0.7] + [商品面積(m ²)×0.6] kg

●ブラケット

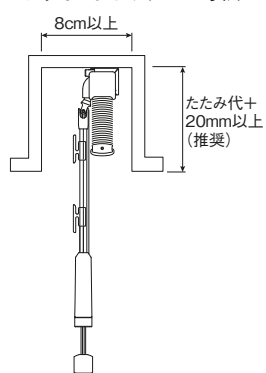


●ブラケットの使用個数

商品幅(W)cm	個数
~ 130	2
~ 250	3
~ 300	4

※ユニーク15は、250cmまでです。

●ブラインドボックスの寸法



●たたみ代 計算式と目安

ユニーク25
 商品高さ(H)cm × $\frac{3}{100}$ + 6cm
 ・H120cmの場合 ▶ 9.6cm
 ・H180cmの場合 ▶ 11.4cm

ユニーク15
 商品高さ(H)cm × $\frac{3.4}{100}$ + 5cm
 ・H120cmの場合 ▶ 9.1cm
 ・H180cmの場合 ▶ 11.1cm

○寸法の測り方、操作方法、ご注文方法は、P.118~119をご参照ください。